

ESTUDIO DE MODELOS PROPUESTOS PARA EL NERVIO MEDIANO SANO Y CON SÍNDROME DE TÚNEL CARPIANO

Diego Alejandro Barragán Vargas

Roberto Ferro Escobar

ESTUDIO DE MODELOS PROPUESTOS PARA EL NERVIIO MEDIANO SANO Y CON SÍNDROME DE TÚNEL CARPIANO

Diego Alejandro Barragán Vargas

Roberto Ferro Escobar

Universidad Distrital Francisco José de Caldas

dabarragan@correo.udistrital.edu.co

RESUMEN

En este documento se muestra de forma detallada la revisión de modelos teóricos para el nervio mediano, observando el estado de un nervio con mielina y sin mielina, con las variables que cada autor genera para profundizar en los análisis que exponen, para de esta forma entrar a detallar los parámetros más relevantes que se observan en la literatura con las causas probables de la generación del síndrome del túnel carpiano en la sociedad laboral, de igual forma se muestra de forma resumida la parte anatómica que recorre el nervio mediano, para finalmente concluir que los parámetros de mayor relevancia son la frecuencia por los efectos capacitivos, la intensidad de corriente, la duración, latencia y velocidad de

conducción. Trabajo realizado en el grupo de investigación LIDER de la Universidad Distrital Francisco José de Caldas.

Palabras Clave: Nervio, potenciales de acción, mielina, túnel del carpo.

ABSTRACT

In this document, the revision of theoretical models for the median nerve is shown in detail, observing the state of a nerve with myelin and without myelin, with the variables that each author generates in order to deepen the analyzes they present, for this In this way, the most relevant parameters observed in the literature with the probable causes of the generation of carpal tunnel syndrome in



the labor society are detailed, in the same way the anatomical part that runs through the median nerve is shown in a summarized way, finally To conclude that the most relevant parameters are frequency due to capacitive effects, current intensity, duration, latency and conduction speed. Work done in the LIDER research group of the Francisco José de Caldas District University.

Keywords: Nerve, action potentials, myelin, carpal tunnel.

INTRODUCCIÓN

El síndrome del túnel carpiano es una afección en la cual existe una presión excesiva en el nervio mediano a nivel de la muñeca, donde se evidencia un aumento considerable en la presión del túnel del carpo y una disminución considerable de la sensibilidad del nervio a ese nivel (Tejedor y Cervera, 2016), es por eso necesario realizar una revisión de los modelos teóricos eléctricos propuestos del nervio con mielina y sin mielina (McNeal, 1976; Reilly, Freeman, & Larkin, 1985), para entender de forma progresiva la evolución del nervio cuando empieza a mostrar lesiones o afecciones como el síndrome del túnel carpiano (Snarrenberg,

S., Sevak, y Patton, 2018), posteriormente se procedió a observar los parámetros más relevantes descritos en la literatura para generar una guía estructurada de las variables a tener en cuenta para la generación de un modelo propio (Sun y Liu 2015).

Se procedió a revisar los métodos usados para realizar la medición empírica del nervio mediano (Bollini & Cacheiro, 2004), para observar el comportamiento de un potencial de acción, el cuál es importante para el análisis y obtención de los parámetros deseados (Butikofe y Lawrence, 1979; Reilly, Freeman, & Larkin, 1985), de igual forma se procedió a observar la parte anatómica que recorre el nervio mediano para entender cuál es la mejor manera de colocar los electrodos para realizar una correcta medición.

El artículo se organizó de la siguiente forma: en la sección 2 se procederá a mostrar de forma secuencial los modelos eléctricos propuestos por diferentes autores, en la sección 3 se mostrarán los parámetros más relevantes descritos en la literatura para un correcto análisis del nervio mediano, en la sección 4 se procederá a revisar los posibles factores laborales y cotidianos que aumentan la posibilidad de tener síndrome de túnel

carpiano, para observar en la sección 5 se mostrará una parte de anatomía del nervio mediano y en la sección 6 se mostrarán algunas conclusiones obtenidas de la literatura revisada.

MODELOS ELÉCTRICOS

Diversos autores han tratado de modelar el nervio para generar un esquema de su estructura a nivel eléctrico, tal es el caso de Frankenhaeuser y Dodge que analizaron las corrientes de membrana en la fibra nerviosa mielinizada del sapo *Xenopus laevis* en 1959, siguiendo de forma posterior Frankenhaeuser de 1959 a 1963 con una técnica de pinza de voltaje que describió el mismo con Persson en 1957 y de forma posterior con Dodge en 1958. Para ese análisis que realizaron, el potencial de membrana lo cambiaron en varios pasos y registraron la corriente de membrana obtenida, para luego ajustar las ecuaciones a los respectivos resultados obtenidos que expresaron en los componentes de las corrientes iónicas en función del potencial de membrana y el tiempo (Frankenhaeuser, & Huxley, 1964). Más tarde Frankenhaeuser y Huxley realizaron unas ecuaciones de los componentes iónicos de la corriente

transmembrana para la fibra mielinizada (McNeal, 1976) como se muestra a continuación:

$$i_{Na} = \bar{P}_{Na} h m^2 \frac{EF^2 (Na)_0 - (Na)_i e^{EF/RT}}{RT} \quad (1)$$

$$i_K = P'_K n^2 \frac{EF^2 (K)_0 - (K)_i e^{EF/RT}}{RT} \quad (2)$$

$$i_p = \bar{P}_p p^2 \frac{EF^2 (Na)_0 - (Na)_i e^{EF/RT}}{RT} \quad (3)$$

$$I_L = g_L (V - V_L) \quad (4)$$

Donde I_{Na} , I_K e I_p son las corrientes de sodio, potasio y no especificadas respectivamente, ahora se procede a mostrar los respectivos diferenciales de permeabilidad del sodio, potasio y no especificadas:

$$E = V + V_r \quad (5)$$

$$dm/dt = \alpha_m (1 - m) - B_m m \quad (6)$$

$$dh/dt = \alpha_h (1 - h) - B_h h \quad (7)$$

$$dn/dt = \alpha_n (1 - n) - B_n n \quad (8)$$

$$dp/dt = \alpha_p (1 - p) - B_p p \quad (9)$$

Y se procede a mostrar las constantes de rata de cambio (B y α) para la variable de permeabilidad del potasio (n), la variable de permeabilidad del sodio (m), la variable de inactivación por permeabilidad del sodio (h) y la variable no especificada de permeabilidad (p):

$$\alpha_m = 0.36(V - 22) \left[1 - \exp\left(\frac{22 - V}{3}\right) \right]^{-1} \quad (10)$$

$$B_m = 0.4(13 - V) \left[1 - \exp\left(\frac{V - 13}{20}\right) \right]^{-1} \quad (11)$$

$$\alpha_h = 0.1(-10 - V) \left[1 - \exp\left(\frac{V + 10}{6}\right) \right]^{-1} \quad (12)$$

$$B_h = 4.5 \left[1 + \exp\left(\frac{45 - V}{10}\right) \right]^{-1} \quad (13)$$

$$\alpha_n = 0.02(V - 35) \left[1 - \exp\left(\frac{35 - V}{10}\right) \right]^{-1} \quad (14)$$

$$B_n = 0.05(10 - V) \left[1 - \exp\left(\frac{V - 10}{10}\right) \right]^{-1} \quad (15)$$

$$\alpha_p = 0.006(V - 40) \left[1 - \exp\left(\frac{40 - V}{10}\right) \right]^{-1} \quad (16)$$

$$B_p = 0.09(-25 - V) \left[1 - \exp\left(\frac{V + 25}{20}\right) \right]^{-1} \quad (17)$$

Con las siguientes condiciones iniciales:

$$m(0) = 0.0005$$

$$h(0) = 0.8249$$

$$n(0) = 0.0268$$

$$p(0) = 0.0049$$

Dando con esto un gran paso para el entendimiento del comportamiento de los nervios, más tarde Richard Fitzhugh y William F. Pickard estudiaron la propagación de un potencial de acción a lo largo de una fibra nerviosa mielinizada al realizar un modelo de la vaina de mielina como una capacitancia con fugas distribuidas y realizando la suposición de que la membrana nodal obedecía a las ecuaciones de Hodking y Huxley para un axón de calamar (De Bruin, 1952), ellos mostraron los resultados sugeridos en anteriores investigaciones que visualizan el comportamiento eléctrico de la membrana como la representación de la ilustración 1 (De Bruin, 1952).

Tabla 1. Constantes del Modelo Frankenhauser-Huxley

Símbolo	Constantes
\bar{P}_{Na}	8×10^{-3} cm/s Permeabilidad del Na
P'_K	1.2×10^{-3} cm/s Permeabilidad del Potasio
\bar{P}_p	0.54×10^{-3} cm/s Permeabilidad no especificada
g_L	30.3 mmho/cm ² Conductancia de Fuga
V_L	0.026 mV Corriente de equilibrio de potencial de fuga
$(Na)_o$	114.5 mM Concentración externa de Sodio
$(Na)_i$	13.7 mM Concentración interna de Sodio
$(K)_o$	2.5 mM Concentración externa de Potasio
$(K)_i$	120 mM Concentración interna de Potasio
F	94516.0 C/g/mol Constante de Faraday
R	8.3144 J/K/mole Constante de gas
T	295.18 K Temperatura absoluta

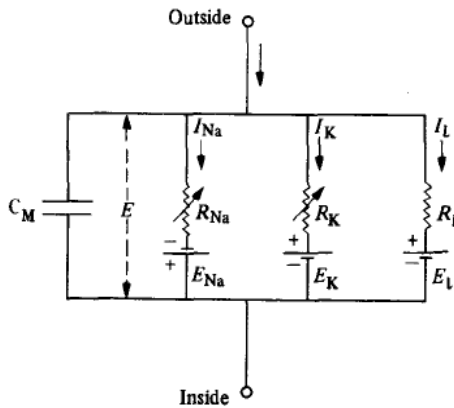


Ilustración 1. Circuito eléctrico que representa la membrana (De Bruin, 1952)

Después Goldman y Albus usaron un modelo similar para establecer de forma teórica una relación entre la velocidad de conducción y el diámetro de la fibra (Goldman & Albus, 1968), posteriormente Donald R. McNeal en 1976 realizó un modelo de una fibra mielinizada que aproximó a un equivalente de red eléctrica mostrado en la ilustración 2, la información respectiva de cada variable se presenta en la tabla 1 (McNeal, 1976). Las suposiciones realizadas en el modelo de Donald R. McNeal son fieles al análisis que había realizado Richard Fitzhugh, tal es el caso de la distancia intemodal como el diámetro del axón, que para el modelo son proporcionales al diámetro de la fibra, no obstante en este modelo se supone que la vaina de mielina es un aislante perfecto (McNeal, 1976). Otra información relevante que tiene en cuenta el autor son el ancho del hueco nodal que lo considera

constante y el área que la supone proporcional al diámetro de la fibra, de igual forma el modelo que presentó McNeal fue pensado para el cálculo del umbral de diversas configuraciones de electrodos arbitrarios.

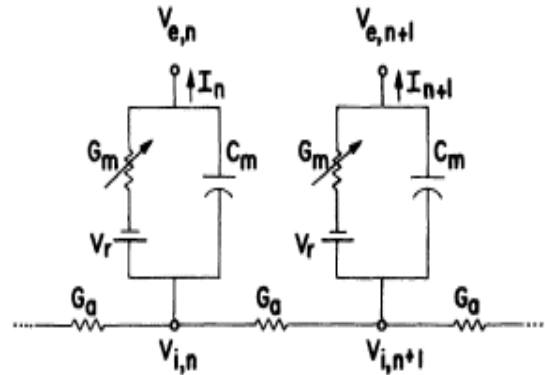


Ilustración 2. Red eléctrica que representa la mielina de la fibra de un nervio (McNeal, 1976)

Las variables de la ilustración 2 se muestran en la siguiente tabla:

Tabla 2. Constantes y variables (McNeil, (1976)

Variables	Significado
t	Tiempo(microsegundos)
V_n	Potencial de membrana en el nodo n menos
I_n	Corriente de membrana en el nodo n (pa)
$V_{e,n}$	Potencial externo en el nodo n
$V_{i,n}$	Potencial interno en el nodo n
G_a	Conductancia axial intermodal
G_m	Conductancia de membrana nodal
C_m	Capacitancia nodal
D	Diámetro de la fibra(Diámetro de la mielina externa)
d	Diámetro del axón (Diámetro de la mielina interna)
L	Longitud Internodo
$I_{i,n}$	Corriente total iónica en el nodo n
I_{Na}	Densidad de corriente de sodio

Ik	Densidad de corriente de potasio	
Ip	Densidad de corriente no especificada de retardo	
Ii	Densidad de corriente de fuga	
I	Corriente de estímulo	
T	Duración del estímulo	
Constantes	Valor	Definición
pi	110Ω.cm	Axoplasma resistivo
pe	300Ω.cm	Resistividad externa del medio
cm	2uF/cm ²	Membrana de capacitancia/ Unidad área
gm	30.4mmho/cm ²	Conductancia de membrana/ Unidad área
l	2.5um	Anch de gap nodal
L/D	100	Proporción del espacio intermodal del diámetro
d/D	0.7	Proporción del axón y diámetro de las fibras
Vr	-70mV	Potencial en descanso

De la ilustración 2 se tiene que la corriente de la membrana en el nodo n es igual a la suma de las corrientes axiales entrantes y a la suma de las capacitancias y corrientes iónicas a través de la membrana, por lo tanto:

$$C_m \frac{dV_n}{dt} + I_{i,n} = G_a(V_{i,n-1} - 2V_{i,n} + V_{i,n+1}) \quad (18)$$

McNeal en 1976 se comenta que para los estímulos por debajo del umbral, se puede

suponer que la membrana de la conductancia es constante, de igual forma se tiene que la corriente iónica en el nodo n es dado por $G_m V_n$, sustituyendo esto en (18) el autor demostró que la fibra mielinizada se describía de la siguiente manera:

$$\frac{dV_n}{dt} = \frac{1}{C_m} [G_a(V_{n-1} - 2V_n + V_{n+1} + V_{e,n-1} - 2V_{e,n} + V_{e,n+1}) - G_m] \quad (19)$$

$$\text{Con } n = (\dots, -2, -1, 0, 1, 2, \dots)$$

Donde V_n está dado $V_{i,n} - V_{e,n} - V_r$. Las condiciones iniciales están dadas por:

$$V_n(0) = 0 \quad \text{para todo } n$$

Porque la capacitancia C_m desvía cada nodo.

Posteriormente en 1985 Patrick R., Vanda T. y Willard D, usaron un modelo de axón nervioso con mielina para estudiar el inicio y la propagación de los potenciales de acción para una variedad de estímulos eléctricos extracelulares, ellos incluyeron las no linealidades de Frankenhauser-Huxley (ver ilustración 3) e incorporaron a cada uno varios nodos en una matriz longitudinal y el pulso de corriente extracelular lo modelaron como una distribución espacial de la perturbación del voltaje a lo largo de la membrana (Reilly, Freeman, & Larkin, 1985).

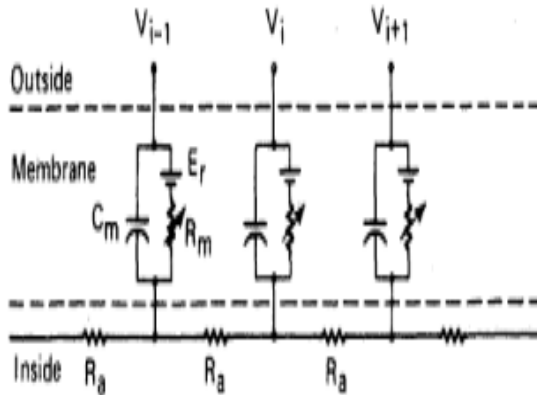


Ilustración 3. Modelo de circuito equivalente para membranas excitables. Cerca del umbral de excitación, la conductancia de la membrana se describe mediante un conjunto de ecuaciones diferenciales no lineales (Reilly, Freeman, & Larkin, 1985).

En 1986 Ruurd S, Dick F y Adriaan V. presentaron una comparación de diversas descripciones de los modelos del potencial de acción compuesto evocado de un nervio periférico (Schoonhoven, Stegeman, & Van Oosterom, 1986), en el 2002 Hiroyuki K., Naoki K., Susumu T., desarrollaron una pantalla táctil como aplicación de los potenciales de acción que utiliza la corriente eléctrica de la superficie de la piel como estímulo (ver ilustración 4), teniendo como principal objetivo la estimulación de una variedad de mecanoreceptores para la generación de sensaciones específicas combinando diversos estímulos y generando ese proceso mediante estimulación nerviosa selectiva (Kajimoto, Kawakami, & Tachi, 2002).

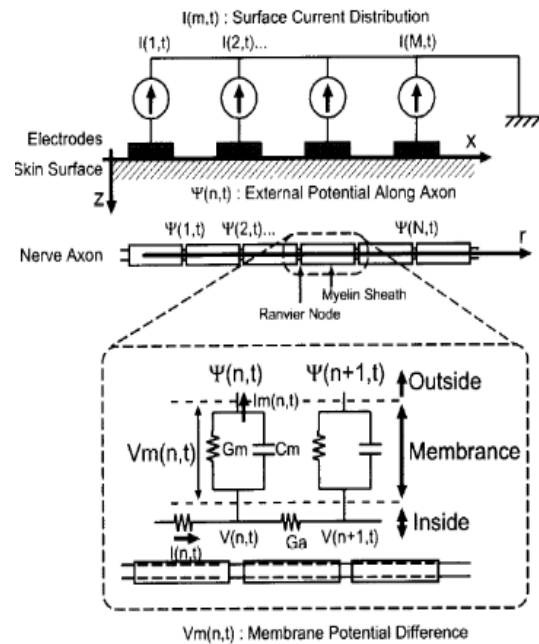


Ilustración 4. Corriente de estimulación desde la superficie de la piel y modelo eléctrico de la fibra de un nervio (Kajimoto, Kawakami, & Tachi, 2002).

En el 2012 Charles T y Shu-Hai S. realizaron una simulación de la activación del axón mediante la estimulación eléctrica, donde aplicaron el método de dominio de tiempo de diferencia finita implícita de dirección alternativa denominado Charles, donde colocaron un modelo de cable equivalente a un axón en un medio simple y homogéneo, en este usaron un electrodo para inducir una excitación para estimular el modelo de cable para luego observar los modelos transmembrana y las corrientes iónicas en el modelo de cable en el

dominio temporal (Choi & Sun, 2012), sin embargo los autores comentan que la simulación no es realista, porque no consideran los tejidos no homogéneos cerca del axón, también comentan que se tendrá en cuenta el método de dominio de tiempo finito, de diferencias finitas implícitas en la dirección alterna (ADI-FDTD), el cual se combina con el modelo equivalente de una membrana (Modelo de Hodking-Huxley).

En el 2015 Zhang G., Huo X., Wang A., Zhang C. y Wu C., realizaron la propuesta de un modelo con lesión de potencial para la fibra nerviosa mielinizada, argumentando que anteriormente no existía un modelo adecuado para la lesión del nervio que permitiera el cálculo de la distribución del potencial de la lesión entre una diferencia del potencial de acción de corriente directa entre el nervio intacto y el lesionado, ya que según ellos la importancia de este se ha ignorado bajo la sombra del conocido potencial de acción. En el 2017 Wenjing H., Ke L., Zengcun S., Zhidian H., Yuanyang L. y Xinpei W. analizaron los efectos del síndrome de túnel carpiano en los electromiogramas musculares intrínsecos durante el agarre con precisión, observando que las personas que padecen del síndrome de túnel carpiano tienen déficits sensoriomotores que podrían alterar las actividades musculares intrínsecas para un agarre de precisión (Hu, et al., 2016). Finalmente, en el 2018 Shana S., Brinda N. y James L., realizaron un modelo de la compresión del nervio con síndrome de túnel carpiano donde demostraron una correlación entre la compresión nerviosa observada clínicamente derivada de las

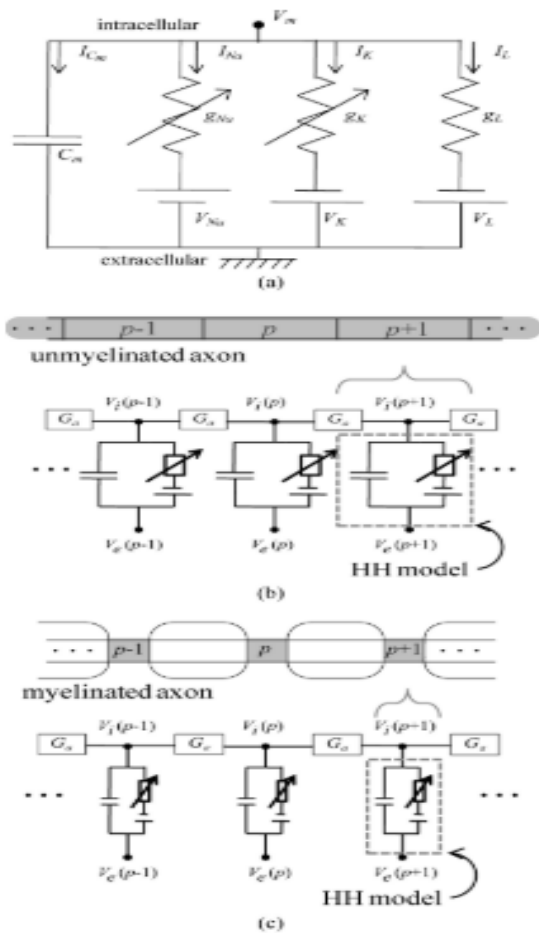


Ilustración 5. Modelo eléctrico equivalente de circuitos de (a) una membrana, (b) un axón sin mielina, (c) un axón con mielina (Choi & Sun, 2012).

diapositivas de MRI y los aumentos observados clínicamente en el retraso de la conducción, comentan que lo generaron modelando computacionalmente un axón mielinizado con varios niveles de compresión y encontrando el aumento en el retardo de conducción de un control normal sin compresión (Snarrenberg, Sevak, y Patton, JL 2018)

PARÁMETROS RELEVANTES

Los parámetros más relevantes descritos en la literatura son frecuencia, para la observación del comportamiento de la actividad sensorial y de su confiabilidad (Sacré, Sarma, & Anderson, 2015; Sadashivaiah, et al. 2018), además la usan para un entendimiento de los efectos de la estimulación en el nervio (Sun y Liu2015), la frecuencia también se utiliza para un análisis de enfoque de elementos finitos que incluya análisis con efectos capacitivos y que explique la dependencia de los tejidos en frecuencia de una manera computacionalmente eficiente, de igual forma Swarna S. y José G., comentan que el diagnóstico de síndrome de túnel carpiano podría mejorarse mediante la activación selectiva de diferentes tipos de fibra nerviosa que atraviesan el túnel

carpiano en función del diámetro, para eso usaron diversas frecuencias para el estudio del túnel del carpo (Sundar, & Gonzalez, 2006), otro parámetro visto en la literatura son las corrientes iónicas y netas observadas anteriormente en las ecuaciones de Frankenhaeuser para el análisis del comportamiento del nervio con mielina (Frankenhaeuser, & Huxley, 1964; McNeal, 1976), la impedancia y duración de corriente, sumado a la distancia en la cual se realiza la medición, con la intensidad de corriente el cuál es un parámetro variable que puede ser controlado por medio de un botón o un dial, dependiendo del diseño pensado a realizar, de estas se pueden obtener variables adyacentes como la velocidad de conducción (Bollini & Cacheiro, 2004).

Otros autores como Peter H. y Thomas M., estudiaron el efecto de los parámetros de estímulo en las características de excitación del nervio motor para estímulos bifásicos de carga monofásica y regulada, donde observaron en los resultados de investigación obtenidos que la diferencia de umbral entre fibras nerviosas de diámetros diferentes dependería del ancho de pulso, la elección entre los estímulos monofásicos y bifásicos y el retraso entre

los pulsos catódico primario y secundario. Rudolf B. y Peter L. en 1979 usaron múltiples pulsos de corriente bifásica donde observaron que la carga disminuyó con el número de pulsos de tren, ellos se guiaron de las ecuaciones de Frankenhaeuser-Huxley (Butikofe y Lawrence,1979), Goldman y Albus observaron la relación de velocidad y diámetro del impulso de conducción en fibras nerviosas con mielina (Goldman & Albus 1968). Richard F. analizó el impulso y salto de conducción de las fibras mielinizadas (Fitzhugh, 1962), los impulsos nerviosos fueron detallados por William en (Pickard,1966), también se revisa la latencia para determinar si se tiene síndrome de túnel carpiano.

FACTORES LABORALES

El síndrome de túnel carpiano en el 2003 fue incluido en la lista de la Unión Europea de enfermedades profesionales (Kao, 2003), se debe tener en cuenta que una certificación del síndrome del túnel carpiano como enfermedad profesional debe ser fundamentado en la evidencia del rendimiento en el trabajo como factor principal responsable del desarrollo, ejemplos de ello puede incluir posiciones

específicas de las mano durante el desempeño de un trabajo, como puede ser la una flexión dorsal, una flexión alternativa o la extensión de la mano (Tejedor y Cervera, 2016)

Algunos autores estudiaron la relación de diferentes ocupaciones y las tareas de trabajo sobre la prevalencia del síndrome del túnel carpiano, observando una mayor prevalencia en personas que trabajan en molinos, carnicerías, trabajadores de supermercados, chapistas y los trabajadores con alta frecuencia en los trabajos repetitivos (Hagberg, Morgenstern, & Kelsh,1992; Tejedor y Cervera, 2016), otros analizaron el efecto de generar altas cargas de presión en la mano como es el caso de los trabajadores empaquetadores, en el procesamiento de carnes, montaje de subconjuntos o personas que trabajan con herramientas vibratorias y en personas que trabajan de forma constante en las computadoras Kozak et el., 2015; Sánchez, 2015).

ANATOMÍA DEL NERVIOS MEDIANO

El nervio mediano se forma a partir de las ramas anteriores de las raíces C5 a T1, después de pasar a través de los tres



troncos y de los fascículos lateral y medial del plexo braquial. Transcurre por debajo del lado medial del brazo, acompañando a la arteria humeral, pasando a través de la articulación del codo superficial al braquial anterior, pero profundo al bíceps (García et al,2015). Transcurre en el antebrazo entre las dos cabezas del músculo pronador redondo y descendiendo hacia la parte frontal de la muñeca por debajo del músculo flexor común superficial de los dedos. Cruza la articulación de la muñeca por debajo del retináculo flexor en el lado radial, entre los tendones del músculo palmar mayor y del músculo cubital anterior, con el que comparte un túnel bajo el retináculo flexor. En su trayecto por el antebrazo emite el nervio interóseo anterior, que desciende por delante de la membrana interósea e inerva al pronador cuadrado, aportando ramas musculares a toda la musculatura del antebrazo con excepción del cubital anterior (Rodríguez, 2017).

Una vez que se introduce en el túnel carpiano se distribuye en la mano entre la aponeurosis palmar y los tendones flexores emitiendo cinco ramas en la mano:

- Una rama motora y de trayecto corto, que a su vez emite una rama superior para

el abductor corto del pulgar y dos inferiores para el flexor corto del pulgar y el oponente.

- Una rama sensitiva que emite una rama lateral y una medial para la piel del pulgar.

- Una tercera rama mixta que emite una rama motora para el primer lumbrical y una sensitiva para el dedo índice.

- Una rama mixta que va al segundo lumbrical y da dos ramas sensitivas para el índice, una lateral y una medial.

- Una rama sensitiva que se une con el cubital que emite una rama para el nervio corazón y otra para el anular (Rodríguez, 2017).



Ilustración 6. Posición del nervio mediano en el miembro superior (Rodríguez, 2017)

CONCLUSIONES

- Es importante tener en cuenta la frecuencia por los efectos capacitivos de los tejidos, que pueden modificar el comportamiento de las corrientes iónicas.
- Los trabajos repetitivos en la vida y laboral pueden generar el síndrome de túnel carpiano por la gran presión ejercida sobre el túnel del carpo que afecta de forma directa el nervio mediano.
- Los parámetros más importantes que se tienen en cuenta en los modelos generados son la frecuencia, intensidad de corriente, duración del impulso, distancia de medición, velocidad de conducción y latencias en los mismos.

REFERENCIAS BIBLIOGRÁFICAS

- Balbastre Tejedor, M., Andani Cervera, J., Garrido Lahiguera, R., & López Ferreres, A. (2016). Análisis de factores de riesgo laborales y no laborales en Síndrome de Túnel Carpiano (STC) mediante análisis bivariante y multivariante. *Revista de la Asociación Española de Especialistas en Medicina del Trabajo*, 25(3), 126-141.
- Bollini, C. A., & Cacheiro, F. (2004). Estimulación nerviosa periférica (neurolocalización). *Rev. argent. anesthesiol*, 399-409.
- Butikofer, R. y Lawrence, PD (1979). Estimulación electrocutánea del nervio II: selección de la forma de onda del estímulo. *IEEE Transactions on Biomedical Engineering*, (2), 69-75.
- Choi, C. T., & Sun, S. H. (2012). Simulation of axon activation by electrical stimulation—Applying alternating-direction-implicit finite-difference time-domain method. *IEEE transactions on magnetics*, 48(2), 639-642.
- De Bruin, P (1952). A quantitative description of membrane current and its application to conduction and excitation in nerve. *Philos. en Theol. Fac. der Ned. Jezuieten*, vol. 117, pp. 500–544.
- Fitzhugh, R. (1962). Computation of impulse initiation and saltatory conduction in a myelinated nerve fiber. *Biophysical journal*, 2(1), 11-21.
- Frankenhaeuser, B., & Huxley, A. F. (1964). The action potential in the myelinated nerve fibre of *Xenopus laevis* as computed on the basis of voltage clamp data. *The Journal of Physiology*, 171(2), 302-315.
- García-Pinzón, J., Mendoza, L., & Flórez, E. (2015). Control de brazo electrónico usando señales electromiográficas. *Revista Facultad de Ingeniería*, 24(39), 71-84. <https://doi.org/10.19053/01211129.3554>
- Goldman, L., & Albus, J. S. (1968). Computation of impulse conduction

- in myelinated fibers; theoretical basis of the velocity-diameter relation. *Biophysical journal*, 8(5), 596-607.
- Hagberg, M., Morgenstern, H., & Kelsh, M. (1992). Impact of occupations and job tasks on the prevalence of carpal tunnel syndrome. *Scandinavian Journal of work, Environment & health*, 337-345.
- Hu, W., Li, K., Su, Z., Hou, Z., Li, Y., & Wang, X. (2016,). Effects of carpal tunnel syndrome on intrinsic muscle electromyograms during precision grip. In *2016 9th International Congress on Image and Signal Processing, BioMedical Engineering and Informatics (CISP-BMEI)* (pp. 1691-1695). IEEE.
- Kajimoto, H., Kawakami, N., & Tachi, S. (2002). Optimal design method for selective nerve stimulation and its application to electrocutaneous display. In *Proceedings 10th Symposium on Haptic Interfaces for Virtual Environment and Teleoperator Systems. HAPTICS 2002* (pp. 303-310). IEEE.
- Kao, S. Y. (2003). Carpal tunnel syndrome as an occupational disease. *The journal of the American board of family practice*, 16(6), 533-542.
- Kozak, A., Schedlbauer, G., Wirth, T., Euler, U., Westermann, C., & Nienhaus, A. (2015). Association between work-related biomechanical risk factors and the occurrence of carpal tunnel syndrome: an overview of systematic reviews and a meta-analysis of current research. *BMC musculoskeletal disorders*, 16(1), 231.
- McNeal, DR (1976). Análisis de un modelo para la excitación del nervio mielinizado. *IEEE Transactions on Biomedical Engineering* , (4), 329-337.
- Moreno-Cueva, L., Peña-Cortés, C., y González-Sepúlveda, H. (2014). Integración de un sistema de Neurosignals para detectar expresiones humanas en el análisis de material multimedia. *Revista Facultad De Ingeniería* , 24 (38), 29-40.
<https://doi.org/10.19053/01211129.3156>
- Pickard, WF (1966). Sobre la propagación del impulso nervioso por fibras meduladas y no meduladas. *Revista de biología teórica* , 11 (1), 30-45.
- Reilly, J. P., Freeman, V. T., & Larkin, W. D. (1985). Sensory effects of transient electrical stimulation-evaluation with a neuroelectric model. *IEEE transactions on biomedical engineering*, (12), 1001-1011.
- Riveros, A., Olave, E., & Sousa-Rodrigues, C. (2015). Relaciones entre Nervio Mediano y Musculo Pronador Redondo en la Región Cubital: Implicancias Anatómicas. *International Journal of Morphology*, 33(4), 1448-1454.
- Rodríguez López, C. (2017). Análisis ecográfico del deslizamiento del nervio mediano en pacientes con accidente cerebrovascular en comparación con un grupo control.

- Sacré, P., Sarma, S. V., Guan, Y., & Anderson, W. S. (2015). Electrical neurostimulation for chronic pain: on selective relay of sensory neural activities in myelinated nerve fibers. In *2015 37th Annual International Conference of the IEEE Engineering in Medicine and Biology Society (EMBC)* (pp. 4705-4708). IEEE.
- Sadashivaiah, V., Sacré, P., Guan, Y., Anderson, W. S., & Sarma, S. V. (2018). Studying the interactions in a mammalian nerve fiber: a functional modeling approach. In *2018 40th Annual International Conference of the IEEE Engineering in Medicine and Biology Society (EMBC)* (pp. 3525-3528). IEEE.
- Sánchez, F. P. (2015). Calidad de Vida en el Trabajador con Síndrome del Túnel del Carpo: Una intersección entre aspectos de Salud y Laborales. *Revista colombiana de Salud ocupacional*, 5(1), 13-18.
- Sánchez, J. A. D., Costa, J. L., Vallejo, R., & Torres, J. L. (2004). Lesión total del nervio mediano y función motora preservada de la mano. *Acta Neurol Colomb*, 20(3), 127-133.
- Schoonhoven, R., Stegeman, D. F., & Van Oosterom, A. (1986). The Forward Problem in Electroneurography II: Comparison of Models. *IEEE transactions on biomedical engineering*, (3), 335-341.
- Snarrenberg, S., Sevak, BN y Patton, JL (2018). Modelado de la compresión nerviosa en el síndrome del túnel carpiano. En *2018, 40a Conferencia Internacional Anual de la Sociedad de Ingeniería en Medicina y Biología IEEE (EMBC)* (pp. 5858-5861). IEEE
- Sun, L. y Liu, H. (2015). El potencial de membrana en estado estable y los cambios de corriente de sodio durante la estimulación nerviosa eléctrica de alta frecuencia. En *2015 Séptima Conferencia Internacional sobre Tecnología de Medición y Automatización Mecatrónica* (pp. 1005-1008). IEEE
- Sundar, S., & Gonzalez-Cueto, J. A. (2006). On the activation threshold of nerve fibers using sinusoidal electrical stimulation. In *2006 International Conference of the IEEE Engineering in Medicine and Biology Society* (pp. 2908-2911). IEEE.

