



Metodología de diseño electrónico aplicado en circuito detector de agua

Electronic design methodology applied in water detector circuit

Leidy Catherine Díaz Montealegre¹ Alexander López Téllez²

Para citar: Díaz, L., y López, A. (2018). Metodología de diseño electrónico aplicado en circuito detector de agua. *Redes de Ingeniería*, 9(1), 8-14, doi: <https://doi.org/10.14483/2248762X.12969>.

Recibido: 19-febrero-2018 / **Aprobado:** 13-mayo-2018

Resumen

Con la metodología de diseño de circuitos electrónicos en el laboratorio se crea en los aprendices un interés por observar y explorar como pequeños científicos las características de la electrónica analógica y digital, teniendo como principio fundamental el reconocimiento teórico y matemático de la ley de Ohm, los teoremas y principios de diferentes científicos como Nikola Tesla, Thomas Edison y Georg Simon Ohm, guiados de un facilitador en el planteamiento, desarrollo y solución del problema para poder crear prototipos o productos de ciencia, tecnología e innovación con metodologías de investigación. Este artículo muestra el diseño, la construcción de circuitos electrónicos analógico-digitales y los procedimientos que realizan para obtener información experimental, enfocado en el proyecto denominado "Detector de humedad" que permite, como su nombre lo indica, detectar la humedad mediante la comprobación de continuidad eléctrica y cortocircuito, es decir, cuando viajan gran cantidad de electrones en el circuito está detectando la variable humedad y esto hace que el flujo de voltaje y corriente circule con facilidad para brindar un sonido en el parlante o prender un led.

Palabras clave: aprendiz, conductividad, electrónica analógica, electrónica digital, humedad.

Abstract

With the design methodology of electronic circuits in the laboratory, trainees are created an interest to observe and explore as small scientists the characteristics of analog and digital electronics, having as a fundamental principle the theoretical and mathematical recognition of the law of ohm, the theorems and principles of different scientists such as Nikola Tesla, Thomas Edison and Georg Simon Ohm, guided by a facilitator in the approach, development and solution of the problem, and thus, be able to create prototypes or products of science, technology and innovation using research methodologies. This article shows the design, the construction of analog-digital electronic circuits and the procedures they perform to obtain experimental information, focused on the project called "Moisture Detector" that allows, as its name indicates, to detect humidity by checking electrical continuity and short circuit, thus when greater humidity there is less resistance to current flow.

Keywords: analog electronics, apprentice, conductivity, digital electronics, humidity.

1. Ingeniera electrónica, Universidad de Ibagué, Colombia. Facilitadora área de electrónica, Tecnoacademia ASTIN, Sena Regional Valle. Correo electrónico: leidydiazm@outlook.com
2. Ingeniero electrónico, Universidad de Ibagué, Colombia. Correo electrónico: alexander.lo.te@outlook.com

INTRODUCCIÓN

En el área de electrónica de la Tecnoacademia, Cali, se brindan las herramientas para el reconocimiento de elementos, herramientas y equipos que dan vida a la electrónica, sumergiendo al aprendiz en un mundo tecnológico y virtual a través de la creación de proyectos donde conoce los conceptos importantes como “qué es la electrónica, los componentes que la conforman y métodos de elaboración de circuitos electrónicos funcionales” que dan solución a un determinado problema [1].

Implementando los conocimientos adquiridos en el área de electrónica, los aprendices tienen la capacidad de dar solución a problemas cotidianos como la necesidad de evitar el desperdicio de agua en tanques, albercas, lavamanos o piscinas, cuando están en el proceso de llenando y no tienen un control para medir o determinar la cantidad del agua necesaria para no rebosarse. Una de las posibles soluciones que se pueden dar es monitorear el objeto de almacenamiento, teniendo en cuenta que cuando el agua alcance un nivel máximo dentro de este un dispositivo electrónico emita una señal que informe a la persona el estado para cerrar la llave y evitar la pérdida del elemento.

El interés por parte de los aprendices al implementar una metodología apropiada en el diseño de circuitos electrónicos hace necesario responder a la siguiente pregunta: ¿es posible implementar un conjunto de métodos científicos que conduzcan a un diseño electrónico, aplicado en la elaboración de un circuito audible detector de agua? Dando respuesta, se inicia con la adquisición de conocimiento sobre la electrónica análoga-digital [2], componentes que conforman la electrónica y el reconocimiento teórico-matemático de la ley de Ohm en un circuito como el que se observa en la Figura 1, el cual configura la base principal para el desarrollo y obtención de datos experimentales en los circuitos electrónicos.

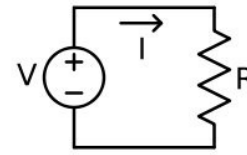


Figura 1. Circuito para la ley de Ohm.

Fuente: [2].

Para desarrollar los cálculos o mediciones de acuerdo con los datos que se obtengan, se debe implementar la ley de Ohm [3], por ello se reconocieron las tres ecuaciones, así:

$$I = \frac{V}{R} \quad (1) \quad V = I * R \quad (2) \quad R = \frac{V}{I} \quad (3)$$

Donde I es intensidad (corriente) en amperios y su unidad de medida (A); V es diferencia de potencial en voltios y su unidad de medida (V); R es resistencia en ohmios y su unidad de medida (Ω).

Finalmente, los aprendices se dan cuenta de que con los conocimientos básicos adquiridos en formación sobre electrónica se puede implementar diversas metodologías de aprendizaje en la creación y diseño de soluciones a problemáticas de la sociedad, pero también los impulsa a seguir aprendiendo a través de la investigación para mejorar dichos diseños y volverlos más eficientes y autónomos.

MÉTODOS

Metodología en el diseño electrónico

La elaboración de un diseño electrónico tiene como finalidad obtener un circuito funcionalmente correcto, sencillo y eficiente, de tamaño pequeño, acorde con su aplicación; por lo anterior, y para dar solución al problema planteado anteriormente, se eligió la creación de un circuito audible detector de caída de agua, haciendo uso de una metodología de diseño que debe garantizar conexiones correctas, minimización de errores y, en caso de presentarse, realizar la detección en la etapa más temprana posible. Para ello es importante, en la

etapa de diseño, la verificación correcta de la simulación electrónica antes del montaje físico de la tarjeta, esto con el fin de diferenciar las etapas electrónicas, los flujos de corriente y voltaje dentro del circuito, evitando de esta forma que en el montaje físico se dañen los componentes electrónicos [4].

Con la implementación del simulador electrónico, los aprendices tienen una experiencia didáctica de autoaprendizaje accesible al poder contar con todos los elementos electrónicos necesarios para la creación virtual de circuitos; por esto, se implementó el *software* de simulación electrónica Proteus 8.1, el cual cuenta con una interfaz gráfica sencilla, amplias librerías de componentes, microcontroladores, incluso es posible simular otras plataformas como arduino que es un simulador y *hardware* (Customer 00-00000-001, licencia SENA).

La explicación del seguimiento de la metodología implementada se realiza mediante un diagrama de flujo para el diseño del circuito electrónico, como se muestra en la Figura 2. En el primer paso se generan las especificaciones de diseño, las cuales describen la funcionalidad esperada; esta etapa da libertad al diseñador en aspectos como la topología del circuito, la colocación de distintos componentes, etc.

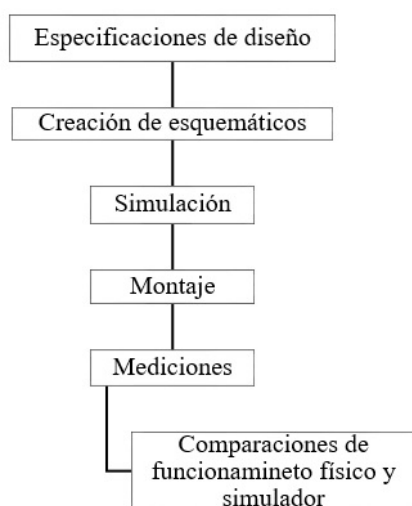


Figura 2. Metodología de diseño electrónico.

Fuente: [5].

En la etapa de creación de esquemáticos se tienen en cuenta todas las especificaciones para obtener un diagrama circuital completo y funcional, con todos los valores y nombre de los componentes de acuerdo con la necesidad. Posterior a ello se realiza la etapa de simulación, donde se observará si la etapa anterior quedó correctamente diseñada; en esta parte los circuitos sonarán, alumbrarán y se moverán de acuerdo con lo requerido en la aplicación, para el detector de agua específicamente la simulación dará un sonido.

Especificaciones de diseño

Determinar la aplicación del proyecto

Se determinó que este proyecto tiene una aplicación para monitorear tanques de almacenamiento de agua tales como lavaderos, inodoros y piscina durante el llenado para evitar su rebosamiento.

Explicación de funcionamiento

El proyecto cuenta con diferentes componentes electrónicos que realizan la medición de niveles de agua, es decir, cuando un tanque se está llenando y el agua alcanza las zonas de medición del circuito, este dispositivo emite un sonido audible.

Componentes que conforman el circuito

Para llevar a cabo el diseño electrónico del proyecto se reconocieron e implementaron los siguientes componentes, equipos, reactivos y herramientas:

- Transistor (2N3904).
- Circuito integrado (NE555).
- Condensador cerámico (0.49 V).
- Resistencias (1K Ω , 120K Ω , 220 Ω , 10 Ω).
- Parlante de 8 Ω .
- Base de ocho pines para integrado NE555.
- Protoboard.
- Alicata de cinco pulgadas.

- Alicates de corte diagonal.
- Pelacable UTP.
- Cable UTP categoría 5.
- Fuente de poder DC, GW Instek GPC 3060D (para la alimentación de 9 v).
- Multímetro digital *hold peak* hp-760C.
- Baquela.
- Esponjilla de brillo.
- Computador con *software* electrónico ISIS Proteus.
- Impreso de circuito en laser.
- Percloruro férrico.
- Motortool dremel 4000.
- Broca de 1.0 mm.
- Cautín con base.
- Estaño.
- Crema para soldar.
- Desoldador o extractor de estaño.

Descripción funcionamiento circuito y pruebas

El detector de agua está hecho de un circuito integrado NE555 que interviene dentro del funcionamiento como un reloj o señal de pulso, es decir, cuando haya continuidad eléctrica entre las sondas de medición generada por el agua, el integrado NE555 genera una señal de audio que es amplificada por el transistor y finalmente producida por el parlante.

Para que el circuito funcione se conectó una batería de 9 V, además se instalaron las sondas de medición en el tanque de agua a una profundidad desde el borde del tanque de 10 cm; sin embargo, antes de llevar a cabo el funcionamiento final se realizó una prueba preliminar que indicó que el circuito estaba en funcionamiento. Se examinaron las sondas de medición de agua en un recipiente, conectando las zonas dentro de este; de acuerdo con las conexiones establecidas, al detectar agua se generó sonido y esto indicó que el circuito diseñado funcionó correctamente.

RESULTADOS

Se realizó el proyecto de electrónica análogo-digital, donde se elaboraron mediciones del valor de resistencia, voltaje y corriente en cada componente que conformaba el proyecto (resistencia, condensador y transistor). Se realizó el cálculo de la potencia del circuito para aplicar los conocimientos de fórmulas en circuitos electrónicos y, además, calcularon el voltaje y corriente en cada elemento para compararlos con los medidos y analizar el margen de error que tiene la teoría con la práctica.

Elaboración de circuito análogo-digital en simulador Proteus

Se realiza el diseño en el simulador para lograr visualizar el funcionamiento del proyecto como se observa en la Figura 3, basado en lo que se quiere lograr integrando el agua como conductor y reemplazándolo en el simulador por un cable de unión.

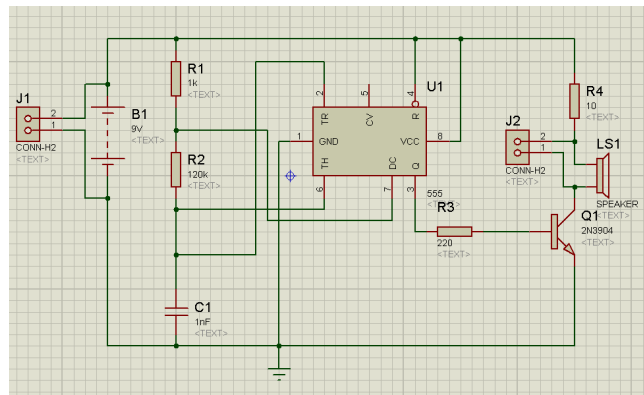


Figura 3. Diagrama circuital detector de humedad con integrado NE555.

Fuente: elaboración propia.

Mediciones en circuito físico

Los resultados prácticos y teóricos se obtienen, como se muestra en la Tabla 1, mediante el uso de un equipo como el multímetro y fuente de poder DC.

Tabla 1. Mediciones en las resistencias en el circuito con NE555.

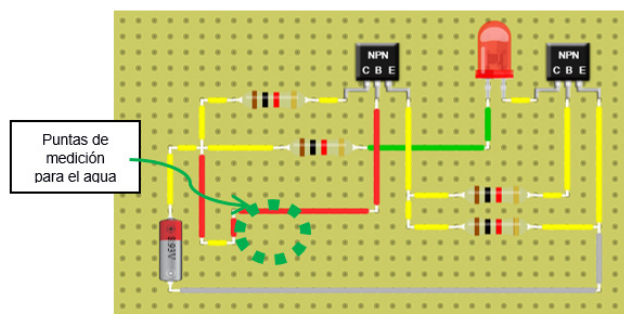
Elemento	Referencia (Ω)	Voltaje (V)
R1	1K	8.56
R2	120K	0.10
R3	10	0.27
R4	220	0.10
Circuito integrado	--	8.39
Condensador cerámico	--	0.49
Parlante	--	0.02
Transistor	--	8.68

Fuente: elaboración propia.

Montaje del circuito totalmente análogo

Este circuito es un sensor de humedad o agua análogo; así, cuando los sensores del circuito detectan humedad o agua la utilizan como conductor de energía para el led de luz. Con el fin de visualizar de otra forma el funcionamiento del circuito se implementa una herramienta online de diseño electrónico llamada DCACLab, donde la función que ejerce cada componente del circuito que se observa en la Figura 4; en este sentido, cuando los cables se sumergen en agua la utilizan como conductor de energía, le llega una carga positiva al led pasando por la resistencia R1 y esperan la carga negativa que llega cuando el emisor del transistor T2 envía la señal por la resistencia R2, R3 y T1 y la carga de polarización contraria a la base del transistor T1, dando paso a la carga negativa al lado negativo del led y haciendo que el led encienda, utiliza el agua como conductor de energía que une la base del transistor T2 con el positivo de la fuente y hace encender el led.

En la Tabla 2 se muestran los valores obtenidos con las puntas de medición sin agua, es decir, el camino abierto o sin ningún elemento que transportará la energía; al mismo tiempo, se encuentran los valores obtenidos con agua, es decir, se cerró el camino con un conductor.

**Figura 4.** Diagrama circuital detector de humedad con transistores, en simulador DCACLab.

Fuente: [6].

Tabla 2. Mediciones de voltaje con y sin agua en circuito con transistores.

Elemento	Voltaje (v) sin agua	Voltaje (v) con agua
R1	0.1	9.6
R2	0.1	6.47
R3	0.1	7.23
R4	0.5	0.05
D1	0.02	2.1
T1	10.49	10.48
T2	12.07	4.26

Fuente: elaboración propia.

Luego de realizar las mediciones se realiza el cálculo de corriente, potencia y resistencia total del circuito con agua para conocer los valores totales de cada unidad de medida en el montaje físico del circuito electrónico, implementando la ley de Ohm a los criterios como se observa a continuación.

- Corriente en cada resistencia con agua.

$$I_{R1} = \frac{V_{R1}}{R1} = \frac{9.6v}{1000\Omega} = 0.0096 \approx 96mA$$

$$I_{R2} = \frac{V_{R2}}{R2} = \frac{6.47v}{1000\Omega} = 0.00647 \approx 64.7mA$$

$$I_{R3} = \frac{V_{R3}}{R3} = \frac{7.23v}{1000\Omega} = 0.00723 \approx 72.3mA$$

$$I_{R4} = \frac{V_{R4}}{R4} = \frac{0.05v}{1000\Omega} = 0.00005 \approx 50\mu A$$

- Corriente total medida.

$$I_{total} = 0.03 A$$

- Potencia total.

$$P_{total} = V_{fuente} * I_{total}$$

$$P_{total} = 12v * 0.03A = 0.36w$$

- Resistencia total.

$$R_{total} = \frac{P_{total}}{I_{total}} = \frac{0.36w}{0.03A} = 12\Omega$$

Simulación en Proteus y Ares del circuito análogo

Se realiza la simulación del proyecto para comparar los datos con el montaje físico, por ello en la Figura 5 se observa cada elemento en el simulador Proteus con sus respectivos valores y referencia; por otro lado, en la Figura 6 se encuentra el diseño de la PCB, es decir, el diseño del circuito impreso que se utiliza para conectar eléctricamente a través de las pistas conductoras cada uno de los componentes electrónicos.

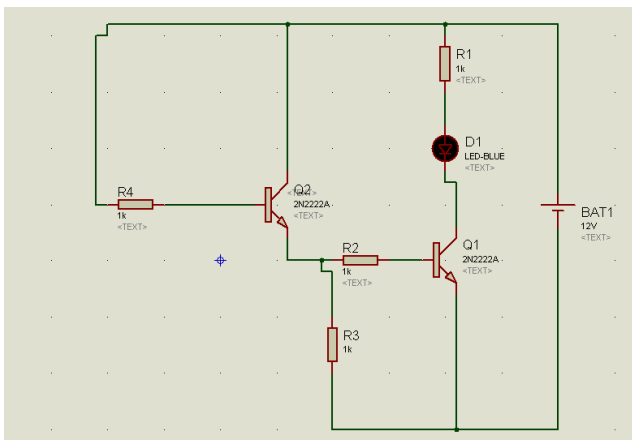


Figura 5. Diagrama circuital en Proteus.

Fuente: elaboración propia.

En el simulador de Proteus se implementó la herramienta de medición de voltaje DC (corriente

directa), para obtener cada uno de los voltajes de los componentes electrónicos.

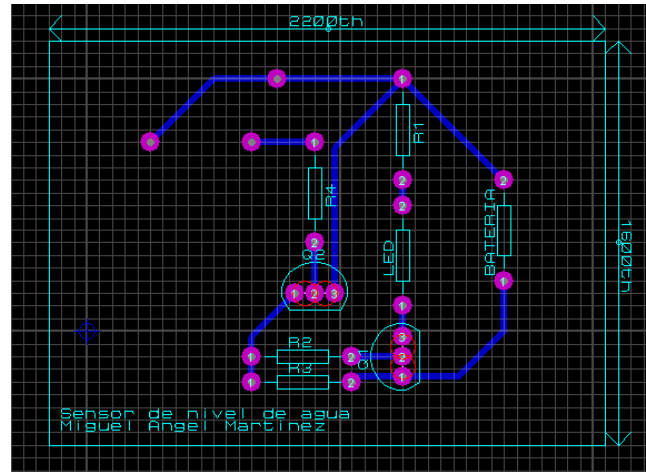


Figura 6. Diagrama circuital Ares.

Fuente: elaboración propia.

En la Tabla 3 se obtuvieron valores con las puntas de medición sin agua, es decir, el camino abierto o sin ningún elemento que transportará la energía; al mismo tiempo, incluye datos donde en la simulación se cerró el camino con un cable de conexión asimilando que es el agua, ya que es un conductor, y de dicha forma se obtienen los valores de voltaje.

Tabla 5. Medición de voltaje del circuito con y sin agua en Proteus.

Elemento	Voltaje (v) sin agua	Voltaje (v) con agua
R1	0.0	9.47
R2	0.0	9.60
R3	0.0	11.1
R4	0.0	0.13
D1	0.01	2.23
T1 (base-emisor)	0.0	0.03
T2 (base-emisor)	0.0	0.87

Fuente: elaboración propia.

Con la Tabla 5 entonces se pueden comparar datos de voltaje donde las resistencias, al no tener un flujo conductor, no obtendrán una corriente y no brindarán una corriente suficiente a los demás

componentes como el diodo led para que encienda; por otro lado, cuando se ponen las zonas de medición sumergidas en agua como conductor, el flujo de corriente es el necesario para encender un diodo led y dar el aviso de acuerdo con la necesidad requerida en el llenado de un tanque de almacenamiento de agua u otro objeto.

DISCUSIÓN

Se comparan e interpretan los resultados obtenidos de manera clara y precisa, los autores deben exponer sus propias opiniones sobre el tema, tendencias, ventajas, limitaciones entre otros.

CONCLUSIONES

El aprendizaje en Tecnoacademia, Cali, en el área de electrónica mediante la implementación de una metodología de diseño, se logró la integración de formación por proyectos y e-learning, incluyendo temas como la electrónica análoga y digital y el diseño electrónico. Se aprendió a realizar un análisis teórico-práctico del montaje y diseño electrónico para obtener diferencias representativas en el funcionamiento, teniendo en cuenta el uso correcto de fórmulas y técnicas de medición.

La metodología de diseño electrónico logra crear en los aprendices un análisis crítico y reflexivo, logrando adquirir más conocimientos para diferentes materias y temáticas de las ciencias básicas como matemáticas, física, dibujo técnico y lenguaje. El uso de metodología de aprendizaje logra un acercamiento a la educación presencial y virtual

creando ciencia, tecnología e investigación en un área de enfoque.

Se logra entender que a partir del uso de la electrónica se pueden crear diferentes tipos de proyectos que no tienen un final en tanto se pueden seguir mejorando y aplicando conceptos nuevos a medida que se van adquiriendo más conocimiento, hasta el punto de construir sistemas autónomos y eficientes con uso de energías renovables.

REFERENCIAS

- [1] SENA, "Guía para el registro y uso del formulario digital y SGPS para presentación de proyectos SENNOVA 2017 al programa de Investigación, Desarrollo Tecnológico e Innovación". [En línea]. Disponible en: <http://sennova.senaedu.edu.co/documentosV2/Instructivo%20Sennova%202016-2017%20v6.pdf>
- [2] A. P. Malvino, *Principio de electrónica*. Madrid: McGraw-Hill Interamericana, 2000.
- [3] W. H. Hayt, J. E. Kemmerly, S. M. Durbin, *Análisis de circuitos en ingeniería*. Madrid: McGraw-Hill Interamericana de España, 2007.
- [4] E. Harper, *Dispositivos y circuitos en corriente continua, Fundamentos de electricidad*, Editorial Limusa, México, 1994.
- [5] C. J. Fernández, A. López y C. León, "Metodología de diseño electrónico de prácticas obligatorias de laboratorio", *Revista Pixel-bit*, vol. 37, pp. 19-27.
- [6] DCACLab. Simulador didáctico DCACLab. [En línea]. Disponible en: https://dcaclab.com/es/lab?from_main_page=true

