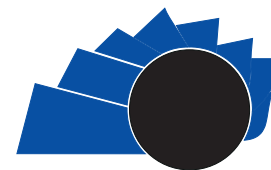




UNIVERSIDAD DISTRITAL
FRANCISCO JOSÉ DE CALDAS

Visión Electrónica *Más que un estado sólido*

<https://revistas.udistrital.edu.co/index.php/visele>



Visión Electrónica

VISIÓN DE CASO

Sistema de encendido de combustible usando celdas Peltier

Fuel ignition system using Peltier cells

Santiago Orjuela R.¹, Fernando Martínez S.²

INFORMACIÓN DEL ARTÍCULO

Historia del artículo:

Enviado: 12/11/2018

Recibido: 03/12/2018

Aceptado: 17/12/2018

Palabras clave:

Arco eléctrico

Celdas peltier,

Encendido de combustible

Fuente de alimentación

Open access



Keywords:

Electric arc

Peltier cells

Fuel ignition

Power supply

RESUMEN

El objetivo es diseñar un sistema de alimentación para un circuito de ignición por arco eléctrico, para una estufa doméstica convencional, que utilice celdas Peltier como fuente de generación de energía eléctrica. Se replicaron las condiciones normales de funcionamiento de una estufa a gas doméstica, realizando mediciones de temperatura con una cámara termográfica sobre las superficies de la estufa, y con un medidor convencional sobre su espacio interno. Partiendo de las mediciones realizadas, se seleccionó el tipo de celda Peltier más adecuado, así como también su cantidad y posición óptima. Posteriormente, se procedió a realizar un diseño del circuito prototipo tanto para la carga del dispositivo de almacenamiento como para el sistema de ignición por arco eléctrico. Se obtuvo el diseño de un circuito de alimentación basado en una batería, cuya fuente de recarga de energía está basada en celdas Peltier, teniendo un consumo estimado de 650mW. En conclusión, es posible utilizar la energía térmica producida por una estufa o cualquier otro elemento disipador de energía en forma de calor para alimentar circuitos de baja potencia, aprovechando el efecto termoeléctrico.

ABSTRACT

The objective of this project is to design a power supply system for an electric arc ignition circuit, in a conventional domestic stove, using Peltier cells as an electric source. The regular working conditions of a domestic gas stove were replicated, doing temperature measurements, by means of a thermographic camera on the stove surfaces, and by means of a conventional instrument on its inner room. Starting from the measurements, the most appropriate type of Peltier cell was selected, as well as its amount and optimum location. After that, the prototype circuit was designed, as for the load of the storage device, as for the electric arc ignition system. A design of a battery-based power supply circuit was obtained, whose energy recharge source is based on Peltier cells, and which has an energy consumption of 650mW. In conclusion, it is possible to use the thermal energy produced by a stove or any other energy dissipating, for supplying power to low-power circuits, taking advantage of the thermoelectric effect.

¹ Tecnólogo Eléctrico, Ing. Electrónico (c), Corporación Unificada Nacional de Educación Superior CUN, Colombia. Apoyo investigativo Grupo de investigación IDECUN, Corporación Unificada Nacional de Educación Superior CUN, Colombia. Correo electrónico: santiago.orjuela@cun.edu.co. ORCID: <https://orcid.org/0000-0002-1915-6852>

² Ing. En Control Electrónico e Instrumentación, Universidad Distrital Francisco José de Caldas, Colombia. MSc. En Ingeniería Electrónica y de Computadores, Universidad de los Andes, Colombia. Docente Asistente Universidad Distrital Francisco José de Caldas, Colombia. Correo electrónico: fmartinezs@udistrital.edu.co. ORCID: <https://orcid.org/0000-0003-2895-3084>

1. Introducción

El Efecto Peltier, descubierto en 1834 es una propiedad termoeléctrica que hace referencia al efecto inverso del efecto Seebeck, en el que al someter las uniones de dos metales o semiconductores a una diferencia de temperatura se genera una corriente debido a la absorción de temperatura de una unión a otra. El Efecto Peltier, entonces, consiste en la posibilidad de manipular la temperatura de un material semiconductor o metal sometiéndolo a una corriente. Con este fin se crearon las denominadas Celdas o Células de Peltier construidas con aleaciones de materiales semiconductores tipo P y uno tipo N; estos suelen ser Teluro y Bismuto. Este tipo de celdas o células son utilizadas habitualmente en sistemas de refrigeración de dispositivos y ambientes [1-6], debido a que a la hora de elevar la temperatura son mucho más eficientes las resistencias eléctricas que funcionan bajo efecto Joule. Adicionalmente, las celdas Peltier pueden ser utilizadas en el sentido contrario, es decir, generar tensión entre sus terminales cuando existe una diferencia de temperaturas entre las caras de las celdas. De esta forma estas celdas han sido utilizadas en la implementación de sistemas de generación eléctrica [7-11]. Por otro lado, en la actualidad la mayoría de hogares, establecimientos comerciales e industrias dedicadas a la producción de alimentos utilizan el gas como combustible para la cocción de los productos y alimentos, teniendo como método de encendido la generación de un arco eléctrico mediante un módulo electrónico de encendido [12]. Este suele ser alimentado mediante una red eléctrica comercial de 110-220 VAC o muchas otras estufas a gas que no contienen el módulo de encendido integrado, son encendidas con generadores de arco externos con baterías DC o directamente con fuego de otras fuentes como lo son encendedores o cerillos. Estos módulos tienen un consumo aproximado de 600 mVA y hacen que el encendido de las estufas que contienen el módulo integrado sea dependiente de la conexión 110-220 VAC ya que las personas se acostumbran a este tipo de encendido y no cuentan con otro medio de ignición del combustible. En este orden de ideas, es necesario diseñar un sistema que pueda contar con el módulo de encendido integrado en la estufa y sea capaz de generar la energía necesaria para que el módulo de encendido funcione [13-16], eliminando así la necesidad y dependencia de la conexión a la red eléctrica y optimizando el consumo energético.

Para este fin, en este documento, se presentan los métodos y materiales a utilizar en el estudio, teniendo en cuenta mediciones térmicas, la celda a utilizar y

los requisitos del sistema. Posteriormente se exhiben los resultados y el circuito de ignición propuesto, dando pie a discutir las conclusiones, se exponen las fuentes de financiación, los agradecimientos y las referencias que dan validez a este trabajo.

2. Metodología

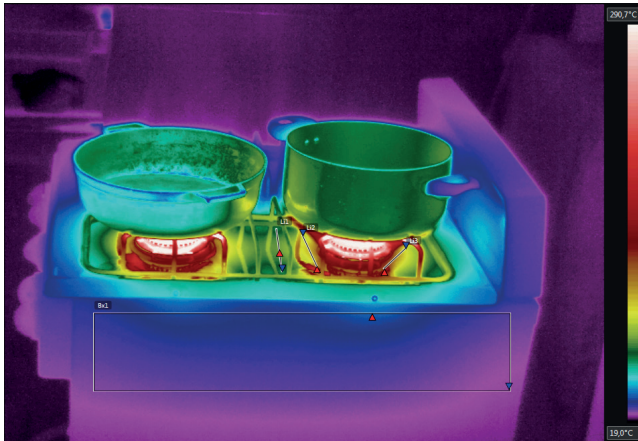
Dado el relativo bajo consumo de energía que tiene el uso de módulos de ignición por arco eléctrico en dispositivos de combustión, se plantea la implementación de un sistema de generación y almacenamiento de energía de baja potencia que funcione transformando el calor disipado por el mismo dispositivo en energía eléctrica por medio del uso de celdas Peltier. Tomando las estufas a gas usadas a nivel doméstico como caso específico de estudio, se plantea como paso inicial realizar mediciones térmicas sobre una estufa convencional, bajo condiciones normales de funcionamiento, con el fin de determinar las diferentes temperaturas presentadas sobre las superficies del dispositivo. Una vez obtenidos los datos de temperatura se establece cuál es la ubicación óptima de las celdas de Peltier en las superficies internas de la estufa para obtener la mayor diferencia de temperatura posible entre sus caras. Adicionalmente, partiendo de las mediciones térmicas, se dimensionan el tamaño y cantidad de celdas a utilizar en el diseño. Finalmente, una vez dimensionadas las celdas, se procede a realizar el diseño preliminar del circuito eléctrico para la carga de la batería como para la ignición por arco eléctrico.

2.1. Mediciones Térmicas

Se realizó una prueba experimental, recreando un ambiente de cocción en una estufa real, con 3 elementos de menaje de tamaño promedio para obtener las referencias de temperatura en las diferentes superficies de la estufa en donde pueden ser instaladas las celdas. El experimento se realizó con fotografías térmicas mediante una cámara termográfica T640 marca Flir™ con los siguientes parámetros: temperatura ambiente 23°C, temperatura reflejada 23°C y emisividad 0.92 (consultado como pintura blanca y amarilla en tablas de emisividad). Primero se registró el aumento progresivo de la temperatura en las superficies, iniciando con un recipiente e incorporando los dos restantes cada 5 minutos respectivamente. Transcurridos 30 y 40 minutos se procedió a registrar otra medición, este mismo experimento se repitió 5 veces. El registro termográfico se realizó en el área superior, lateral y el área existente en el espacio de aire entre las dos placas superiores de la estufa. En

la Figura 1 se muestra la imagen termográfica de uno de los laterales y de la superficie superior de la estufa después de 40 minutos de encendido dos quemadores a fuego alto.

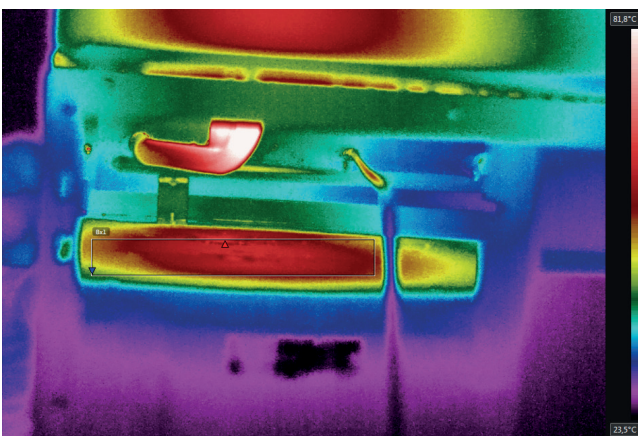
Figura 1. Imagen termográfica de una de las superficies laterales y de la superficie superior de la estufa en la prueba realizada. (entre 20.7 °C y 298.8 °C).



Fuente: elaboración propia.

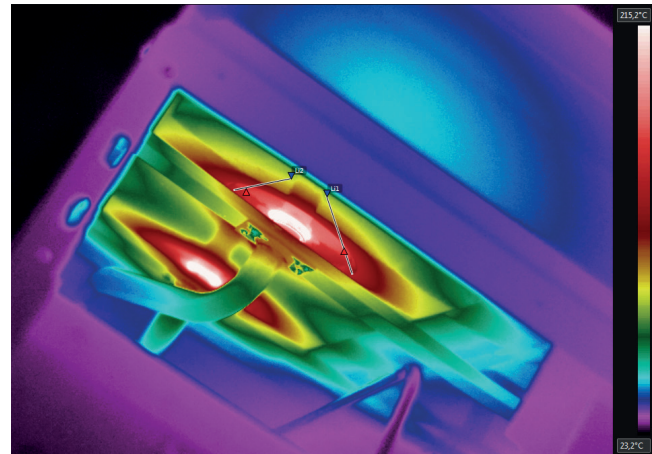
Para la superficie lateral se delimitó un recuadro de medición y para la superficie superior se definieron 3 líneas de medición. Las Figuras 2 y 3 muestran las imágenes termográficas de las superficies inferior y superior respectivamente, de la parte interna de la estufa bajo las mismas condiciones del experimento. Para la medición de la superficie inferior se seleccionó un recuadro y para la superior dos líneas.

Figura 2. Imagen termográfica de la superficie inferior de la parte interna de la estufa en la prueba realizada. (entre 23.5 °C y 81.8 °C)



Fuente: elaboración propia.

Figura 3. Imagen termográfica de la superficie superior de la parte interna de la estufa en la prueba realizada. (entre 23.2 °C y 215.8 °C)



Fuente: elaboración propia.

Adicionalmente a las imágenes termográficas, se realizó una medición de la temperatura del espacio de aire en la parte interior de la estufa (Figuras 2 y 3) por medio de un medidor de temperatura y humedad relativa, obteniendo una temperatura promedio de 46,1 °C. Esta última medición se realizó debido a que esta sería la temperatura de una de las caras de la celda Peltier.

2.2. Circuito de Ignición

La denominada Ley de Paschen describe la tensión necesaria para que un arco eléctrico sea generado entre dos electrodos envueltos en un gas bajo ciertas condiciones de presión y distancia, descrita con el modelo matemático mostrado en la Ecuación (1)

$$V = \frac{a \cdot p \cdot d}{\ln(p \cdot d) + b} \quad (1)$$

Donde: V es la tensión disruptiva en voltios, p la presión, d la distancia entre electrodos en metros, a y b constantes que dependen de la composición del gas. Debido a que la rigidez dieléctrica del aire varía entre 0,3 y 0,4 KV/mm en función de la presión, la temperatura y la humedad relativa y la separación entre el dispositivo generador de arco y el punto de contacto con el combustible. En este caso, para el gas natural es de alrededor de 9 mm lo que hace necesaria una tensión mínima de 3,6 KV para asegurar el encendido de combustible.

2.3. Celda Peltier.

Se hace uso de una celda o Célula de Peltier modelo TEG126-30A, del fabricante Everredtronics, diseñada para generación de energía mediante efecto Seebeck. Esta celda tiene un rango de funcionamiento que va hasta la temperatura de 300° C, con una relación de diferencia de temperatura-tensión-corriente mostrada a continuación en la Tabla 1.

Tabla 1. Diferencia de temperatura entre caras de la celda Peltier y su generación de energía

Diferencia T. [°C]	Tensión [V]	Corriente [mA]
20	0.97	225
40	1.8	368
60	2.4	469
80	3.6	558
100	4.8	669

Fuente: elaboración propia.

Dado que se pretende utilizar una batería de 3,8V, dicha celda Peltier resulta apropiada para la aplicación, obteniendo una alta eficiencia cuando se obtienen diferencias de temperatura superiores a 80°C.

3. Resultados

Como resultado de la recopilación de los 5 experimentos de medición de temperatura de funcionamiento de una estufa convencional, se obtuvieron los datos promedio consignados en la Tabla 2. En esta se muestran los valores de temperatura mínimos, máximos y promedio, así como la diferencia de la temperatura promedio y la temperatura promedio del aire en el interior de la estufa.

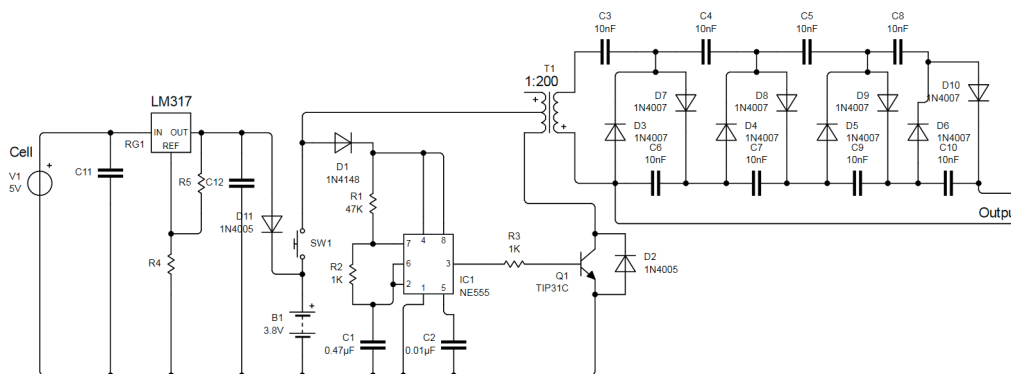
Los datos de la Tabla 2, muestran que la posición óptima de la celda Peltier es el interior de la estufa, ubicada en la superficie superior, en donde se presenta la mayor diferencia de temperatura. Entonces la cara caliente de la celda Peltier estaría en contacto directo con la superficie interior-superior, y la cara fría estaría en contacto con el aire del interior de la estufa. Asimismo, se propone la ubicación de 4 celdas Peltier, una por cada quemador con el fin de que el sistema genere energía independientemente del quemador que esté siendo utilizado por el usuario. Cada una de éstas estaría generando entre 3.6 a 4.8V a unas corrientes de 560 a 670mA. Por otra parte, el circuito propuesto se compone de un generador de pulsos construido con un NE 555, un transformador elevador con una relación 1:200 y

Tabla 2. Resultados de temperatura promedio sobre las superficies, en los 5 experimentos realizados

Superficie	T. Min. [°C]	T. Max. [°C]	T. Prom. [°C]	Dif. T. [°C]
Inferior-Interior	50,3	67,3	61,2	15,1
Superior-Interior	110,5	179,8	145,3	99,2
Lateral	29,9	57,9	42,2	-3,5
Superior	117,5	147,3	134	87,9

Fuente: elaboración propia.

Figura 4. Diagrama del circuito propuesto para la ignición por arco electrico



Fuente: elaboración propia.

una etapa de multiplicación de tensión compuesta por cuatro etapas de dobladores de tensión (ver Figura 4). Dado que el circuito es alimentado por una batería de 3.8V, cuando sale del transformador cuenta con una frecuencia de 62.64 HZ y 760 V. Al pasar por el multiplicador la salida cuenta con una tensión final de 12.6 KV (760×24). La potencia total del dispositivo en funcionamiento (al momento del arco), es de aproximadamente 650mW.

Es necesario implementar un circuito de carga que regule la tensión de salida de la celda, ya que esta tensión aumenta progresivamente en función de la diferencia de temperatura entre sus caras. De esta manera se asegura el correcto procedimiento de carga de la batería que alimenta el sistema. También es necesario conectar dicho circuito regulador con un diodo a la batería, debido a que, si la tensión emitida por la célula es menor a la de la batería en el aumento progresivo de la diferencia de temperatura entre sus lados, la celda procedería a ejercer el efecto Peltier calentando una de sus caras y enfriando la otra, consumiendo así la energía almacenada en la batería. Pasando la etapa de rectificación, es conectada una batería de 3.8 v con una capacidad de 1500 mAh. Al estar sobredimensionada, esta batería asegura una gran autonomía debido a que el dispositivo tiene un consumo de 650mW, entregando solamente 180mA. Cabe aclarar que el circuito mostrado en la Figura 4 representa el circuito formado por una única celda Peltier, donde las otras tres celdas estarían conectadas en paralelo cada una con su respectivo diodo que garantice el flujo de corriente solo en un sentido.

Finalmente, se proyecta un costo de implementación del prototipo. Primero, los materiales y componentes tienen un costo aproximado de 52 USD, valor sobre el que es conveniente aumentar un factor que tenga en cuenta los posibles daños que se puedan presentar sobre los componentes realizando las pruebas. Por lo anterior, se definió un factor de 50% de aumento; por lo tanto, el precio de fabricación del prototipo se estima en 78 USD, sin tener en cuenta la mano de obra necesaria. Considerando que la fabricación en serie de dispositivos electrónicos reduce el valor final del producto, debido a la reducción de precios en la compra y fabricación al por mayor de componentes, se estima que el valor final sería de aproximadamente 35USD.

4. Conclusiones

Como lo demuestra el bajo consumo del dispositivo diseñado (aproximadamente 650mW), el enfoque de este no es reducir significativamente el consumo

energético domiciliario, sino de la comodidad de prescindir de la conexión a la red eléctrica, lo que implicaría facilidades de montaje.

El posicionamiento óptimo de la celda dentro de la estufa para alcanzar la mayor diferencia de temperatura y de este modo, la mayor generación de energía debe ser inmediatamente debajo de los quemadores, donde entra en contacto directo la superficie superior interior con el calor emitido por el fuego.

El enfoque usado se orienta a la obtención de un circuito prototipo de bajo costo que cumpla con las especificaciones requeridas, tanto para la carga de la batería como para el circuito de generación del arco eléctrico, por tanto, dicho circuito es susceptible de ser mejorado.

El circuito de carga podría hacer uso de un convertidor DC/DC reductor-elevador autorregulado que se adapte de mejor forma a la salida de tensión no constante de la celda Peltier, aumentando la eficiencia de carga.

Se debe evaluar la posibilidad de reducir el número de celdas en el sistema utilizando estrategias para concentrar el calor disipado en los quemadores en un solo punto haciendo uso de materiales conductores de calor.

Es necesario evaluar el perfil del comportamiento de la temperatura generada para realizar un dimensionamiento correcto de la batería que alimenta al sistema, esto se realizaría sobre el prototipo real bajo condiciones similares al experimento realizado en este estudio.

Dado el bajo consumo del dispositivo diseñado y el potencial peligro de hacer uso de baterías de cualquier tipo en cercanía de fuentes de alto temperatura, se plantea la posibilidad de usar dispositivos alternativos de almacenamiento de energía, donde el candidato más ocionado es el uso de supercondensadores o ultracondensadores los cuales tendrían además la ventaja de tener una cantidad de ciclos de carga/descarga muy superior y por tanto una vida útil mucho más alta.

El diseño propuesto solo tiene en cuenta el uso de los quemadores de la estufa lo cual estaría desaprovechando el uso del horno. Esto, eventualmente presentaría una diferencia de temperatura mayor y de esta manera mayor generación de energía.

5. Reconocimientos

Los autores reconocen al equipo administrativo del laboratorio de máquinas eléctricas de la Facultad Tecnológica de la Universidad Distrital Francisco José de Caldas por el préstamo de los equipos necesarios para la obtención de los datos experimentales usados en esta investigación.

6. Financiamiento

La presente investigación, hasta la etapa reportada en este artículo fue financiada en su totalidad bajo recursos propios de los autores.

Referencias

- [1] C. Alaoui, "Peltier thermoelectric modules modeling and evaluation," *Int. J. Eng.*, vol. 5, n° 1, p. 114, 2011.
- [2] S. Erduran y R. Villamanan, "Cool Argument: Engineering Students Written Arguments about Thermodynamics in the Context of the Peltier Effect in Refrigeration," *Educ. Quim.* vol. 20, n° 2, pp. 119–125, 2009. [https://doi.org/10.1016/S0187-893X\(18\)30018-1](https://doi.org/10.1016/S0187-893X(18)30018-1)
- [3] H. J. Goldsmid y R. W. Douglas, "The use of semiconductors in thermoelectric refrigeration," *Br. J. Appl. Phys.*, vol. 5, n° 11, p. 386, 1954, <https://doi.org/10.1088/0508-3443/5/11/303>
- [4] I. Konz, B. Fernández, M. L. Fernandez, R. Pereiro y A. Sanz-Medel, "Design and evaluation of a new Peltier-cooled laser ablation cell with on-sample temperature control," *Anal. Chim. Acta*, vol. 809, pp. 88–96, 2014, <https://doi.org/10.1016/j.aca.2013.11.040>
- [5] A. Luukanen, M. M. Leivo, J. K. Suoknuuti, A. J. Manninen y J. P. Pekola, "On-chip refrigeration by evaporation of hot electrons at sub-kelvin temperatures," *J. low Temp. Phys.*, vol. 120, n° 3, pp. 281–290, 2000, <https://doi.org/10.1023/A:1004693929689>
- [6] A. Sakai, T. Kanno, K. Takahashi, H. Tamaki y Y. Yamada, "Power Generation and Peltier Refrigeration by a Tubular [pi]-Type Thermoelectric Module," *J. Electron. Mater.*, vol. 44, n° 11, p. 4510, 2015, <https://doi.org/10.1007/s11664-015-4017-9>
- [7] G. Casano y S. Piva, "Experimental investigation of the performance of a thermoelectric generator based on Peltier cells," *Exp. Therm. Fluid Sci.*, vol. 35, n° 4, pp. 660–669, 2011, <https://doi.org/10.1016/j.expthermflusci.2010.12.016>
- [8] A. Cortel, "Thermoelectric generators," *Phys. Educ.*, vol. 42, n° 1, p. 88, 2007, <https://doi.org/10.1088/0031-9120/42/1/012>
- [9] N. K. Kaphungkui, A. Phukan, M. Sharma, A. Gogoi y M. Subhani, "Highly efficient electricity generation with Peltier Module," *Int. J. Eng. Trends Technol.*, vol. 35, n° 10, pp. 500–503, 2016, <https://doi.org/10.14445/22315381/IJETT-V35P300>
- [10] K. Lubikowski, S. Radkowski, K. Szczurowski y M. Wikary, "Analysis of possibility of use peltier modules in task of energy scavenging," in *Key Engineering Materials*, 2014, vol. 588, pp. 1–11, <https://doi.org/10.4028/www.scientific.net/KEM.588.1>
- [11] J. Harinarayanan, B. R. Divya y V. P. S. D. Swathy, "Energy harvesting using peltier cell through cold and heat junctions," *Int. J. Eng. Sci. Invent. Res. Dev.*, vol. 3, n° 10, 2017.
- [12] Y. U. Li-ting, "Automatic Examination and Continuous Ignition Gas Control Electric Circuit," *J. Hunan Inst. Humanit. Sci. Technol.*, vol. 3, p. 28, 2006.
- [13] A. Bianchini, M. Pellegrini y C. Saccani, "Thermoelectric Cells Cogeneration from Biomass Power Plant," *Energy Procedia*, vol. 45, pp. 268–277, 2014, <https://doi.org/10.1016/j.egypro.2014.01.029>
- [14] D. Champier, J. P. Bedecarrats, M. Rivaletto y F. Strub, "Thermoelectric power generation from biomass cook stoves," *Energy*, vol. 35, n° 2, pp. 935–942, 2010, <https://doi.org/10.1016/j.energy.2009.07.015>
- [15] M. Harisha, D. D. Reddyb, y R. ANRc, "Thermoelectric Power Generation from Biomass Cook Stove: A Waste Heat to Energy Conversion," *Exergy, An Int. Journal*, vol. 35, n° 2, pp. 935–942, 2010.
- [16] D. Champier, J. P. Bédécarrats, T. Kousksou, M. Rivaletto, F. Strub y P. Pignolet, "Study of a TE (thermoelectric) generator incorporated in a multifunction wood stove," *Energy*, vol. 36, n° 3, pp. 1518–1526, 2011, <https://doi.org/10.1016/j.energy.2011.01.012>